



510620

广东省广州市珠江新城金穗路 62 号侨鑫国际金融中心 34 楼
胡亚杰

发文日:

2018 年 06 月 27 日



申请号或专利号: **201730176786.7**

发文序号: **2018062200705730**

案件编号: 6W110452

发明创造名称: 玩具(变形人乐迪)

专利权人: 奥飞娱乐股份有限公司 广州奥飞文化传播有限公司

无效宣告请求人: 林先旭

无效宣告请求审查决定书

(第 36342 号)

根据专利法第 46 条第 1 款的规定, 专利复审委员会对无效宣告请求人就上述专利权所提出的无效宣告请求进行了审查, 现决定如下:

宣告专利权全部无效。

宣告专利权部分无效。

维持专利权有效。

根据专利法第 46 条第 2 款的规定, 对本决定不服的, 可以在收到本通知之日起 3 个月内向北京知识产权法院起诉, 对方当事人作为第三人参加诉讼。

附: 决定正文 6 页(正文自第 2 页起算)。

合议组组长: 高桂莲 主审员: 连伟 参审员: 吕晓

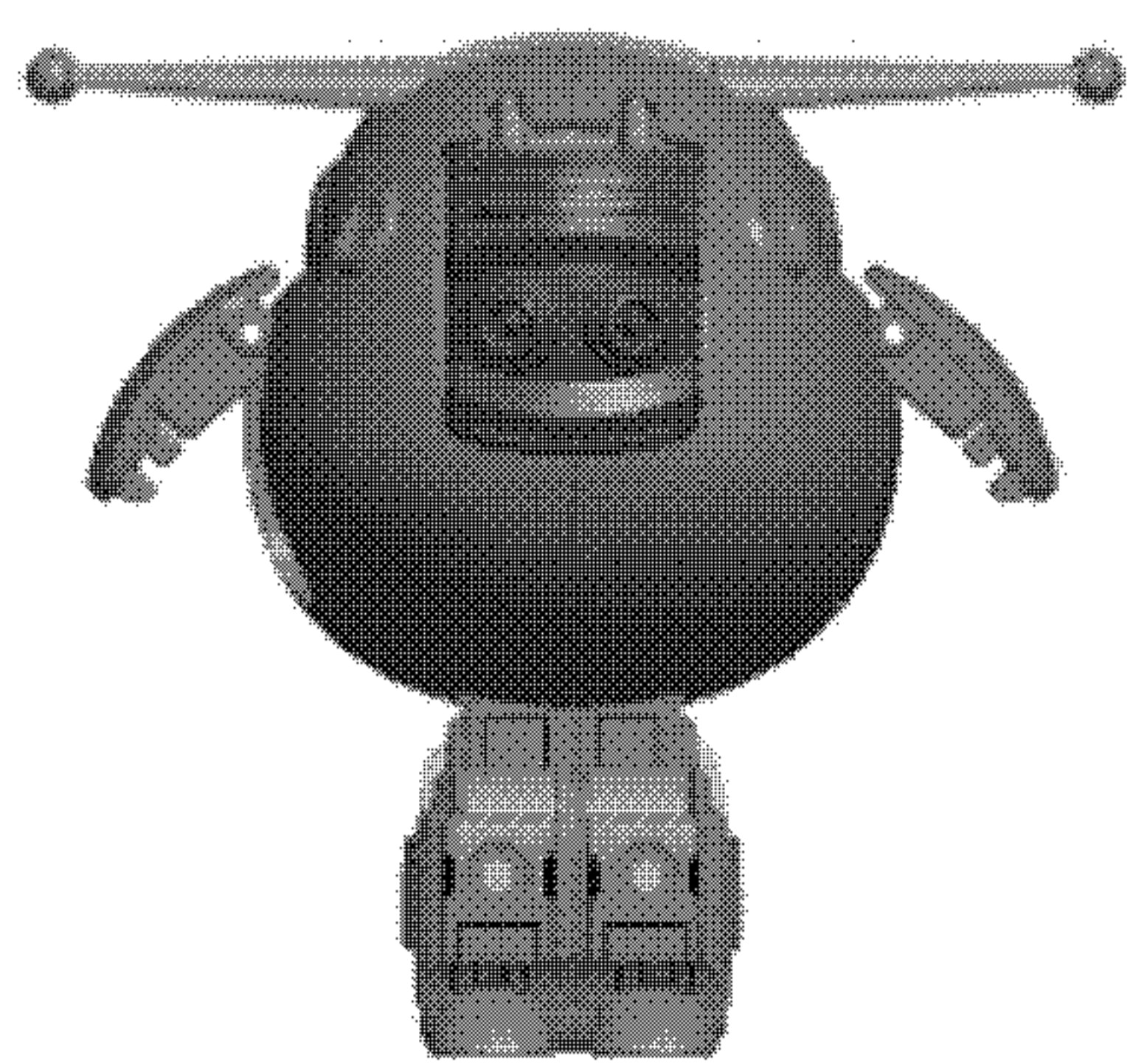
专利复审委员会

中华人民共和国国家知识产权局专利复审委员会

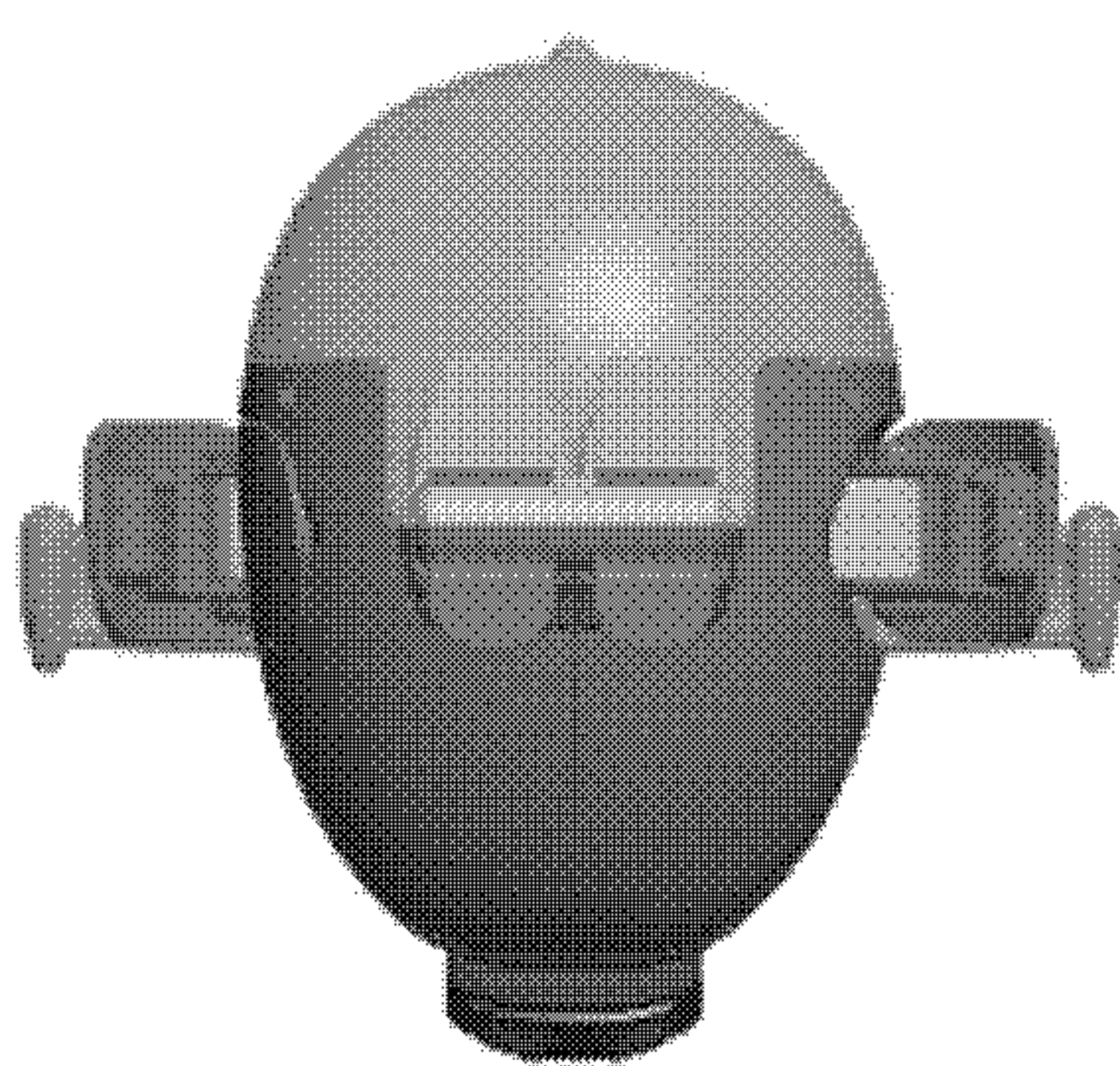
无效宣告请求审查决定(第 36342 号)

案件编号	第 6W110452 号
决定日	2018 年 06 月 11 日
发明创造名称	玩具(变形人乐迪)
外观设计分类号	1102
无效宣告请求人	林先旭
专利权人	奥飞娱乐股份有限公司; 广州奥飞文化传播有限公司
专利号	201730176786.7
申请日	2017 年 05 月 15 日
优先权日	无
授权公告日	2017 年 11 月 24 日
无效宣告请求日	2018 年 04 月 02 日
附图	2 页
法律依据	专利法第 23 条第 1 款
决定要点: 涉案专利与证据 1 相比, 螺旋桨的有无、机翼形状的差异、面部设计的不同、尾翼数量的不同、手臂、双腿设计的不同, 或所占比例较大, 或处于显著部位, 均会引起一般消费者的关注, 不属于《专利审查指南》中规定的实质相同的情形, 因此二者不构成实质相同, 涉案专利符合专利法第 23 条第 1 款的规定。	

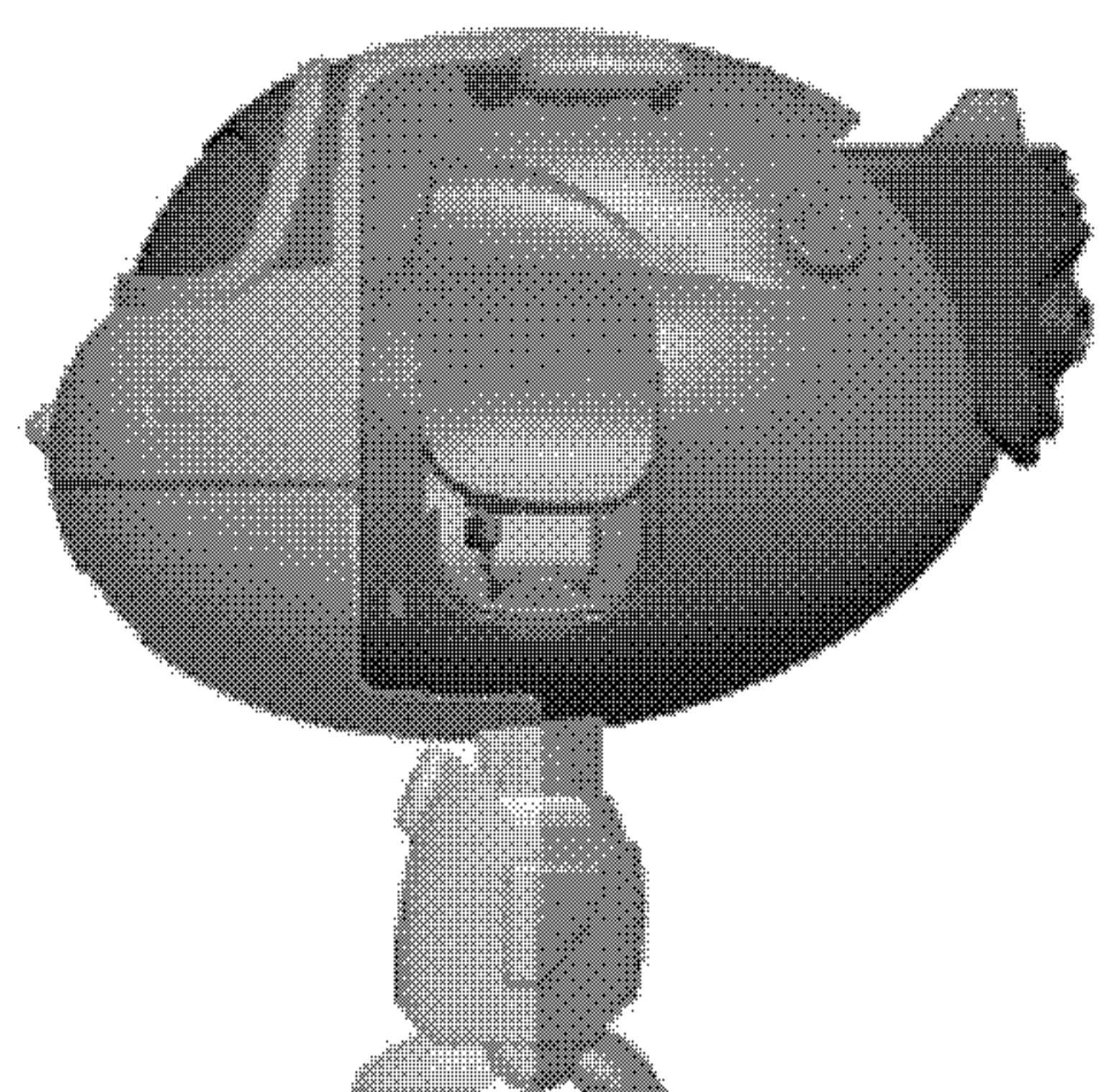
注解:为了清楚显示视图, 未按比例进行显示。



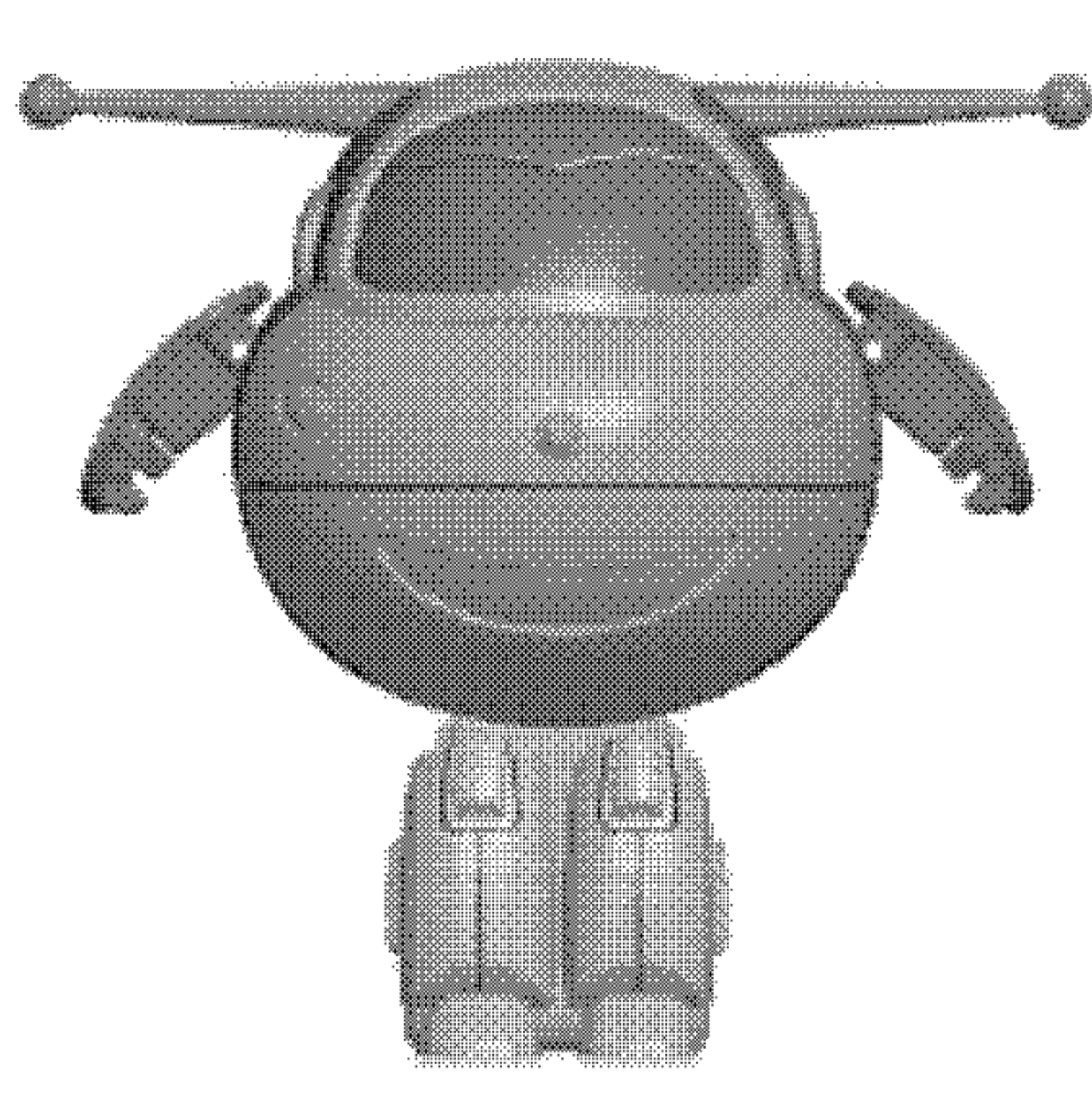
后视图



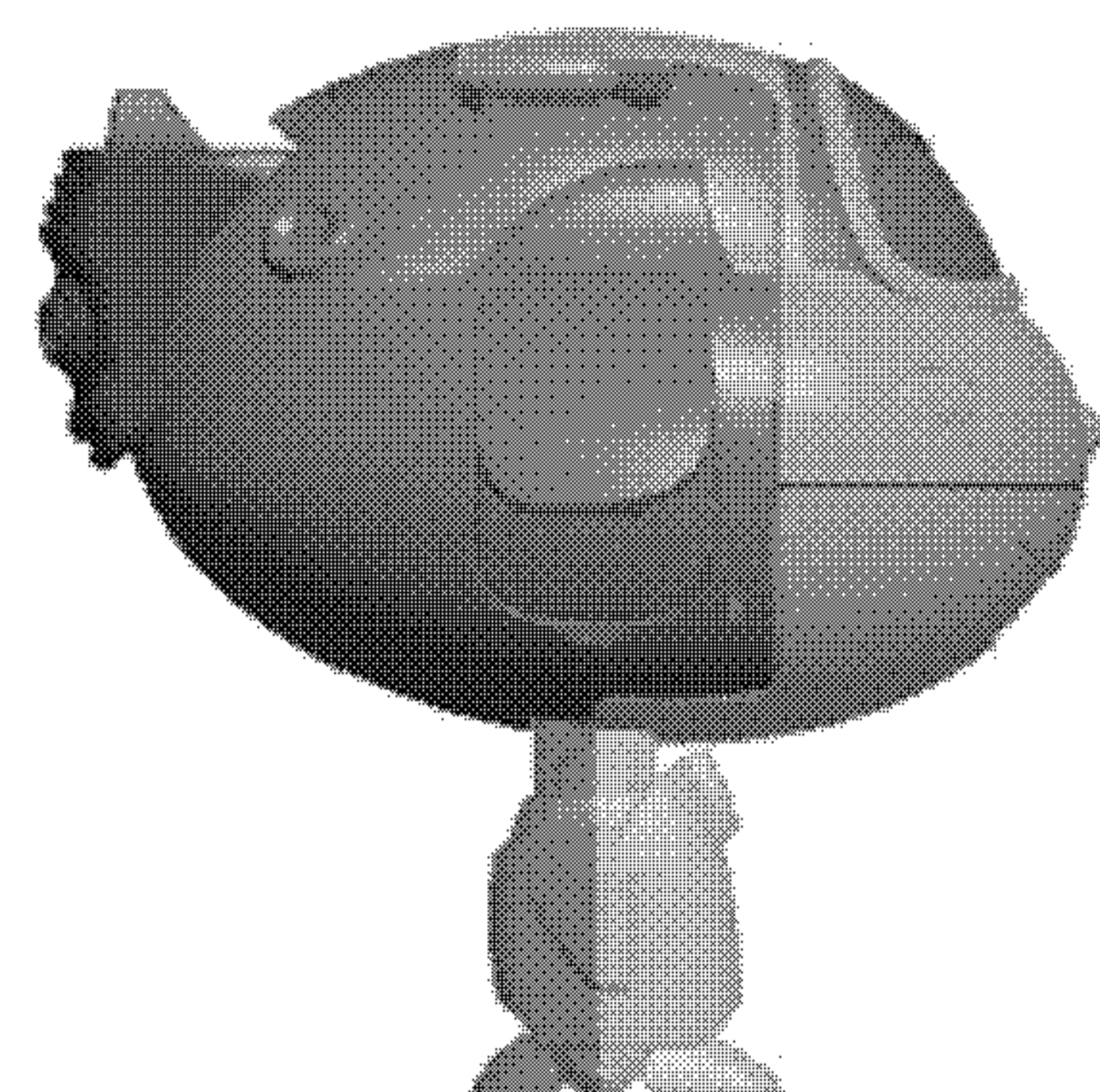
仰视图



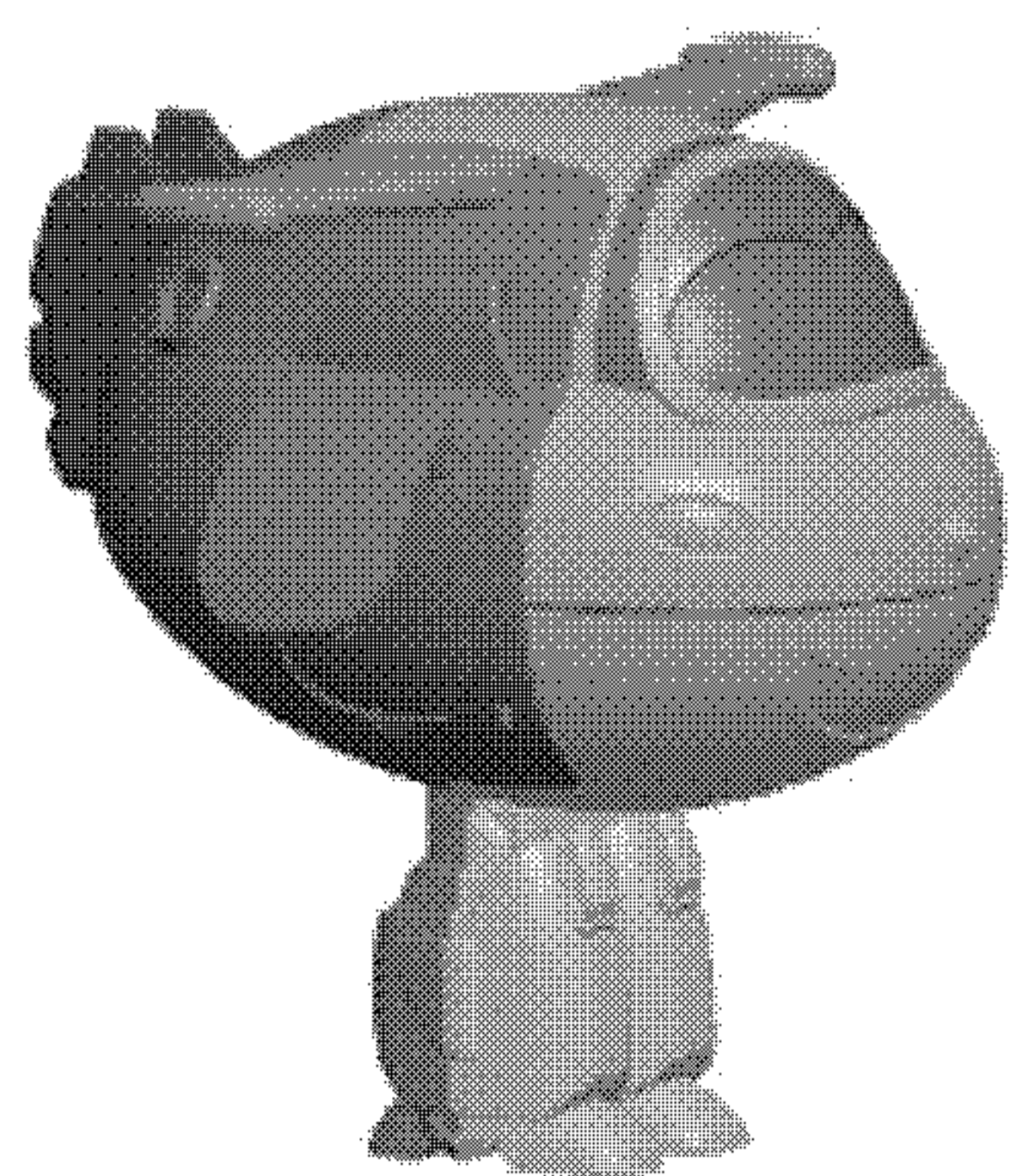
右视图



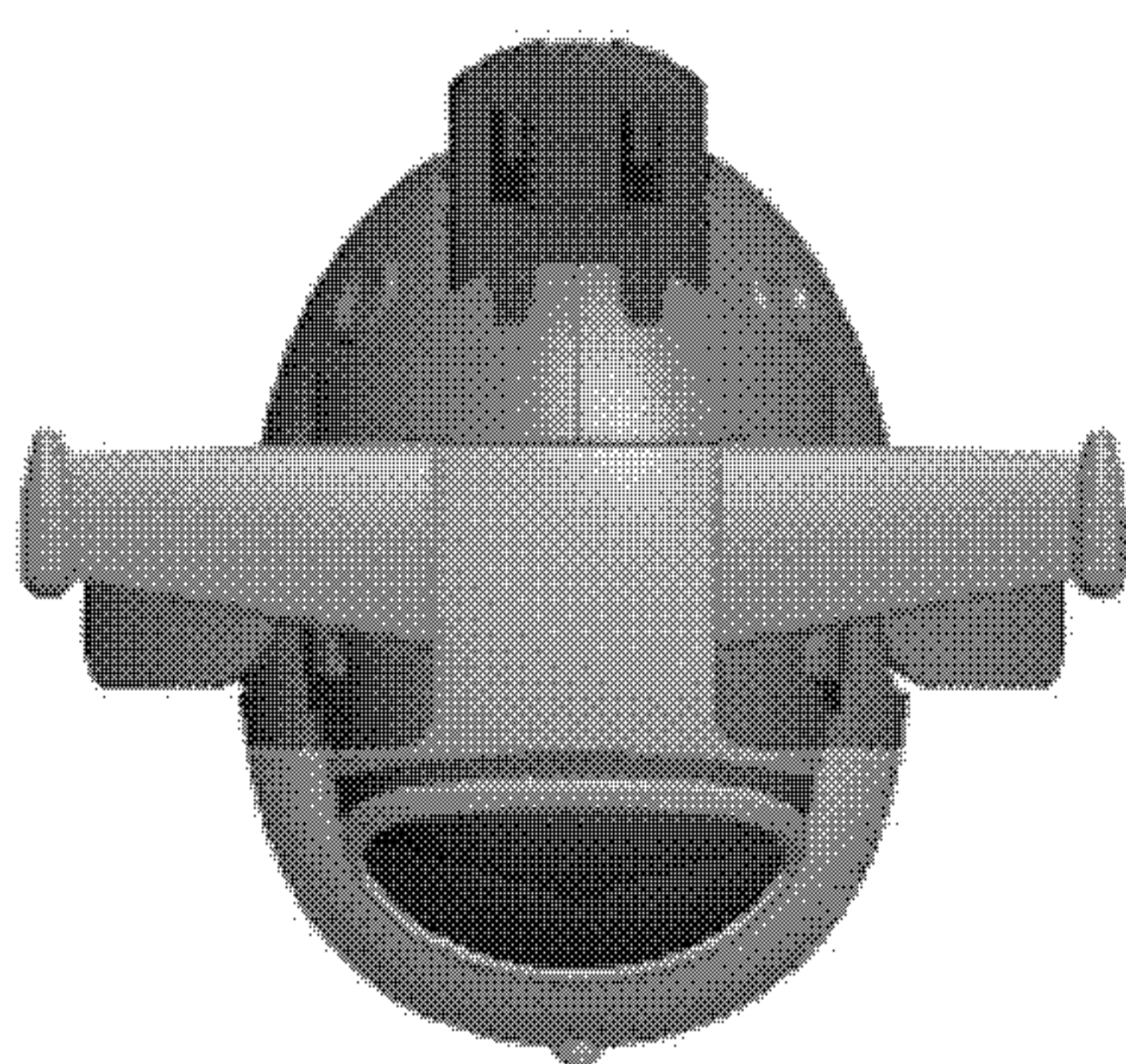
主视图



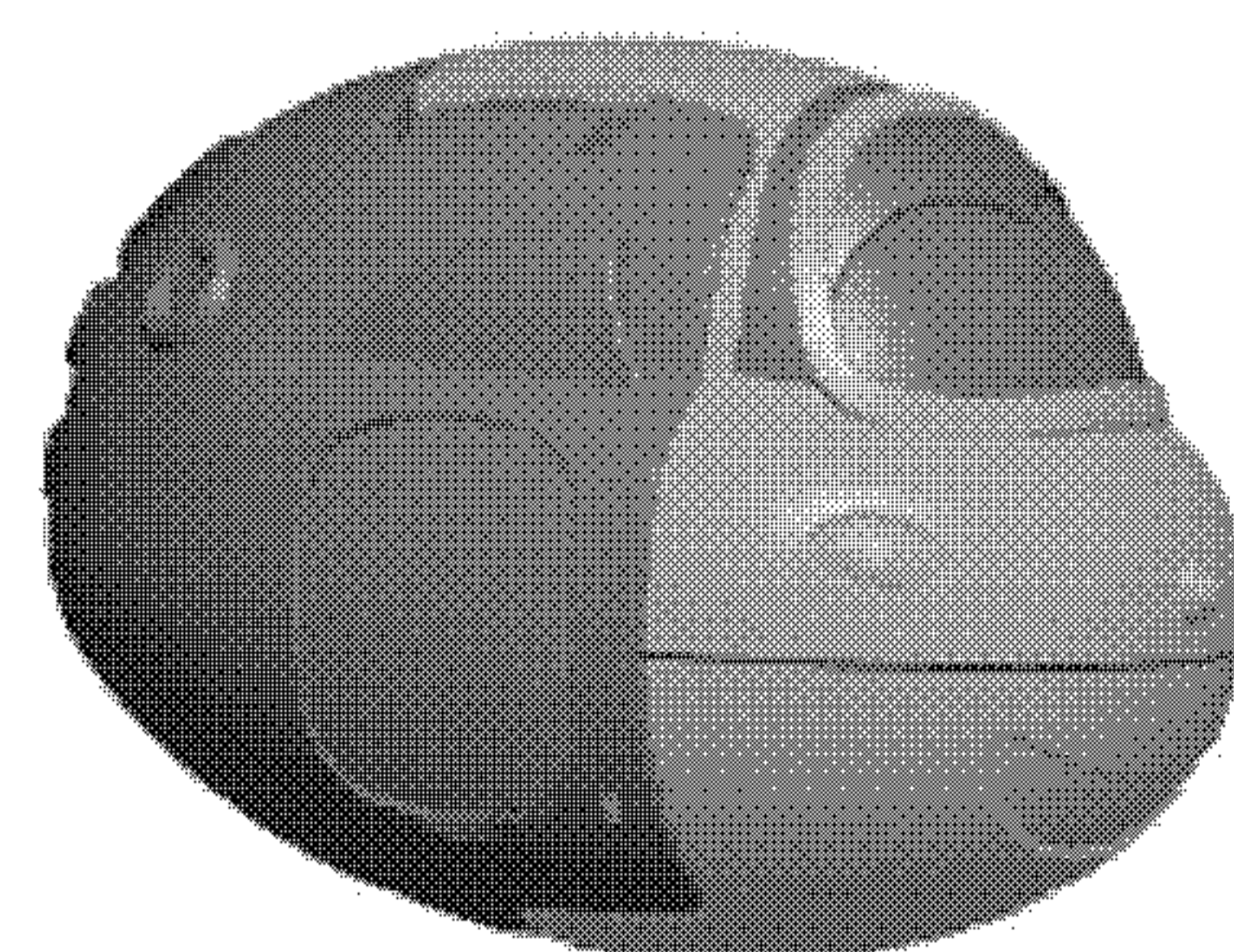
左视图



立体图



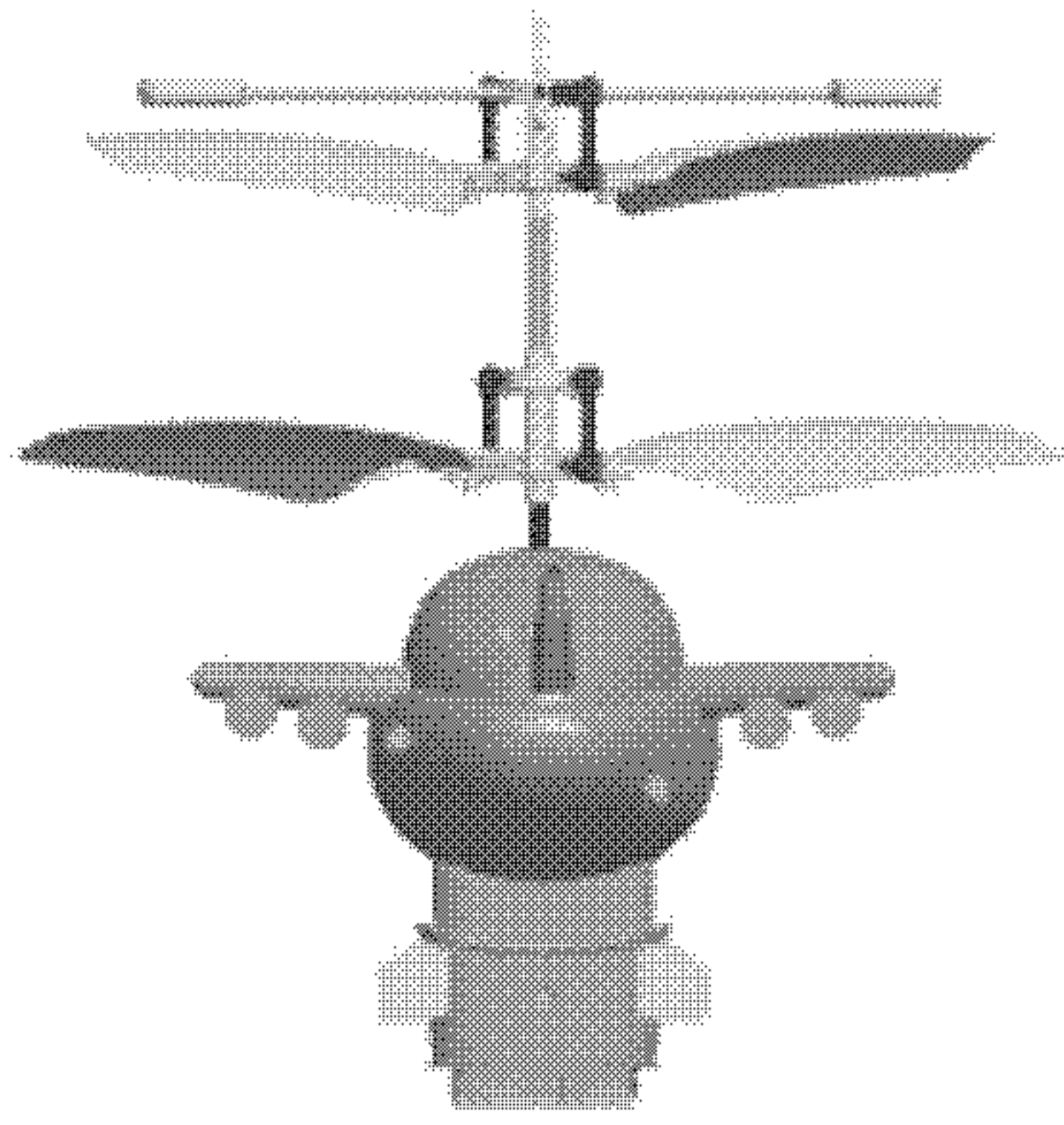
俯视图



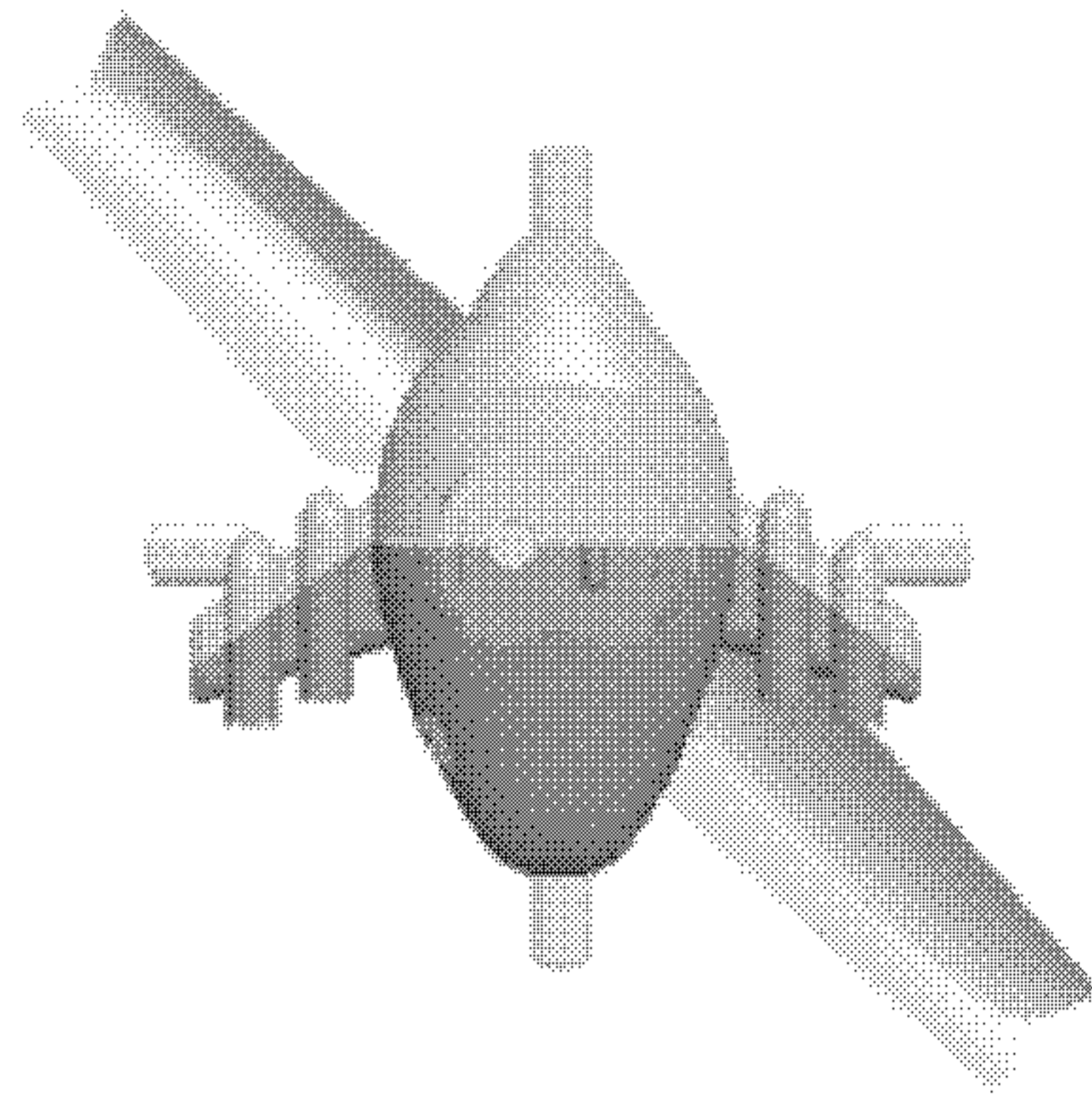
闭合状态参考图

涉案专利附图

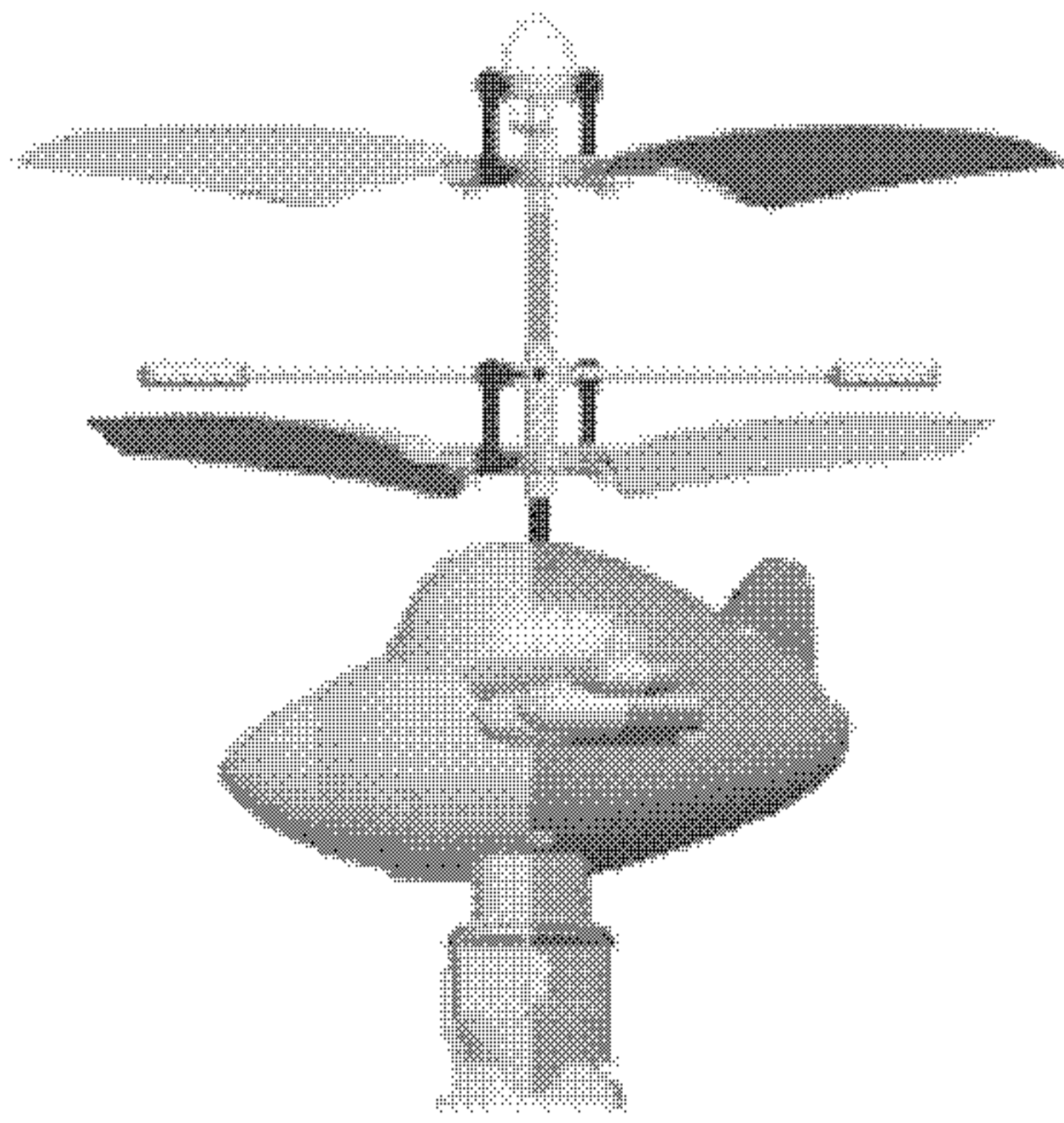
注解:为了清楚显示视图,未按比例进行显示。



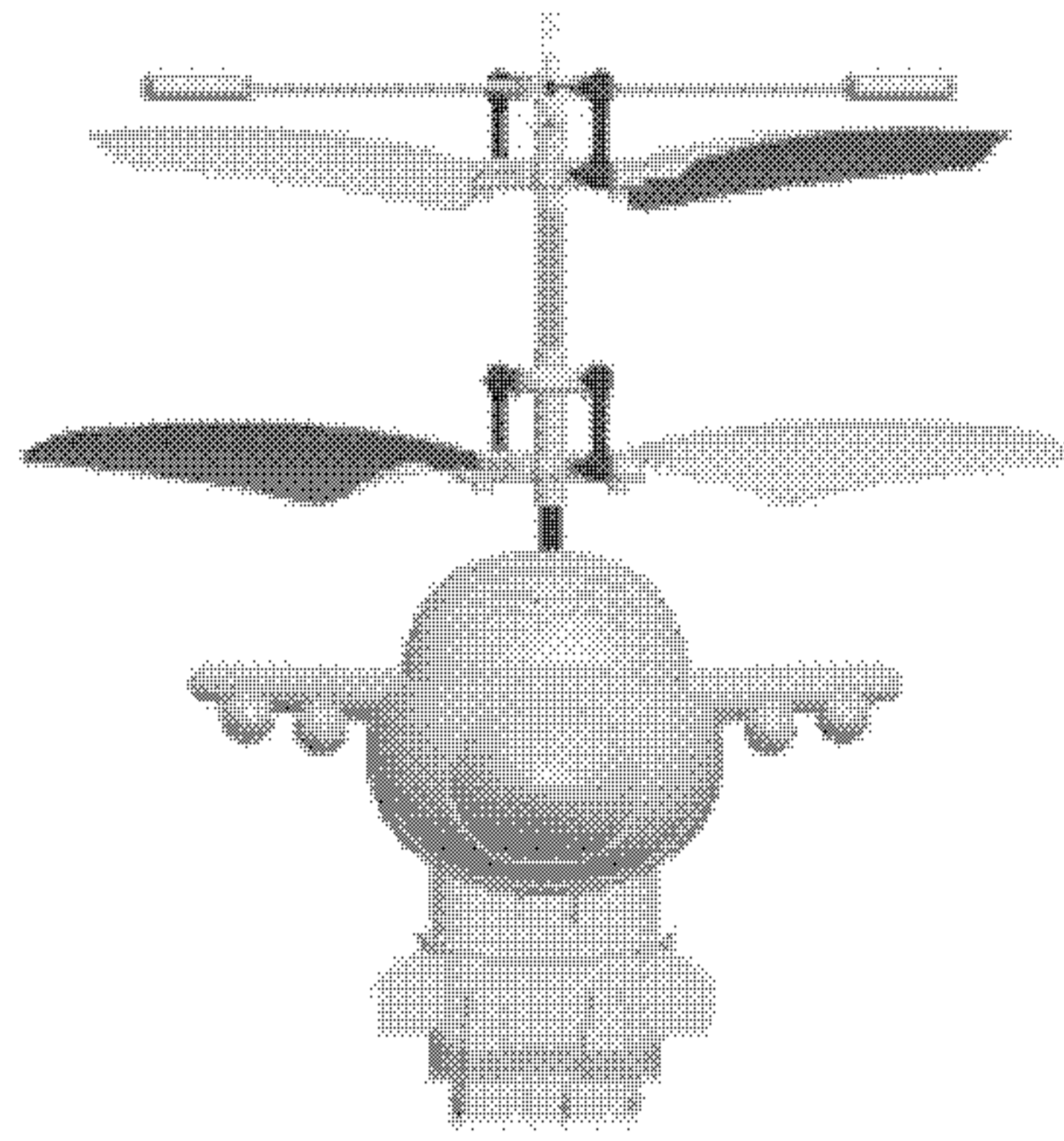
后视图



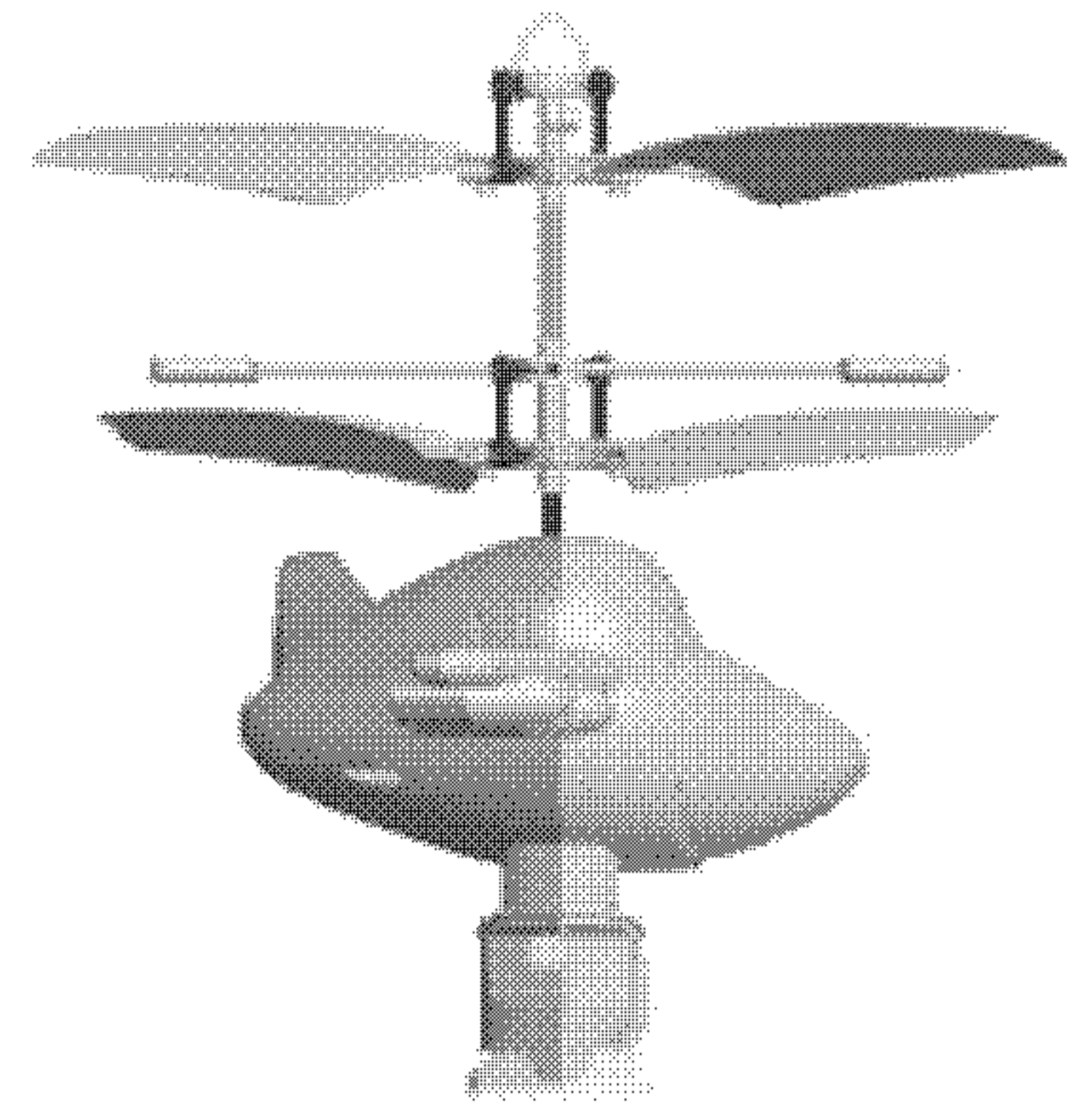
仰视图



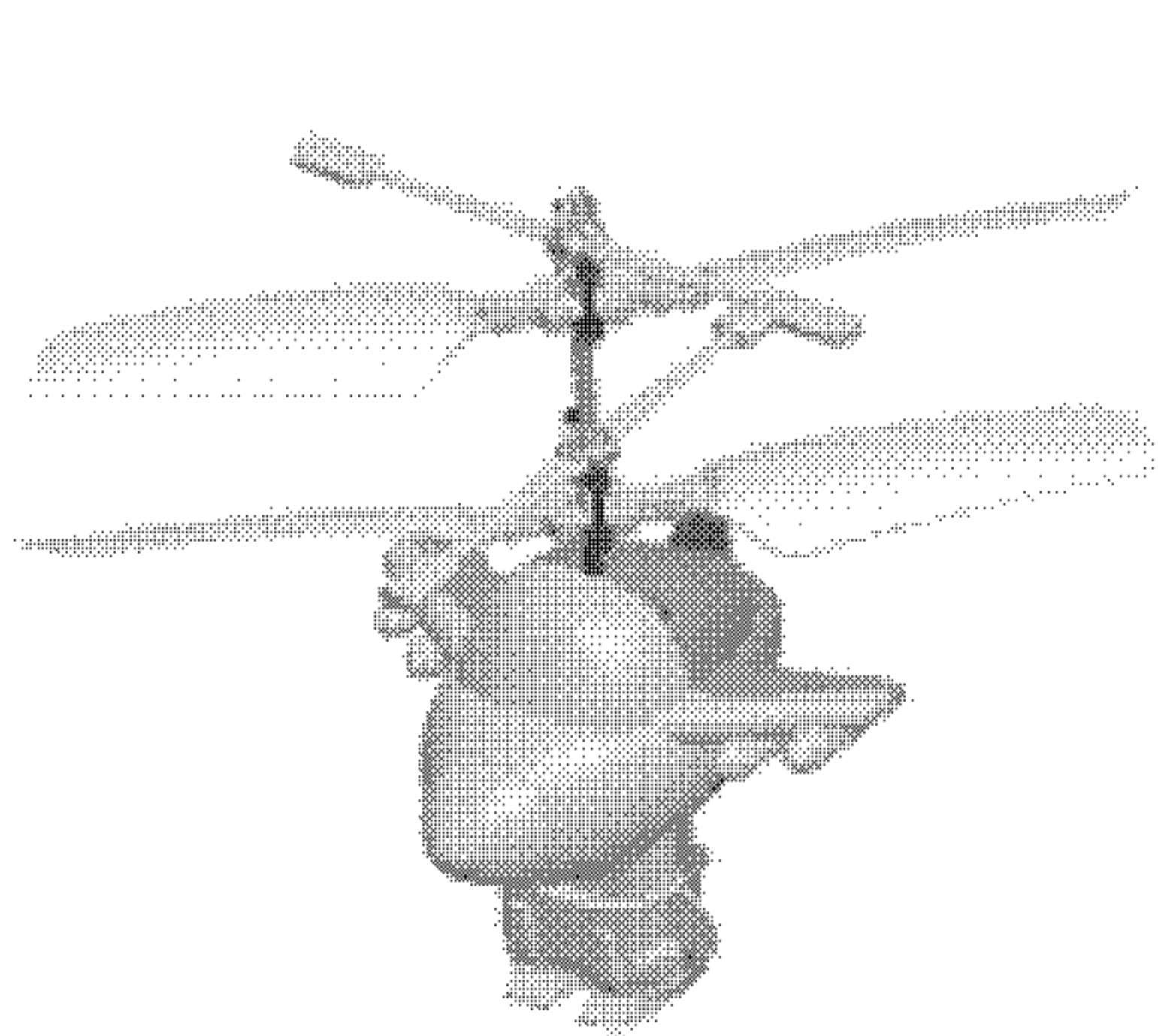
右视图



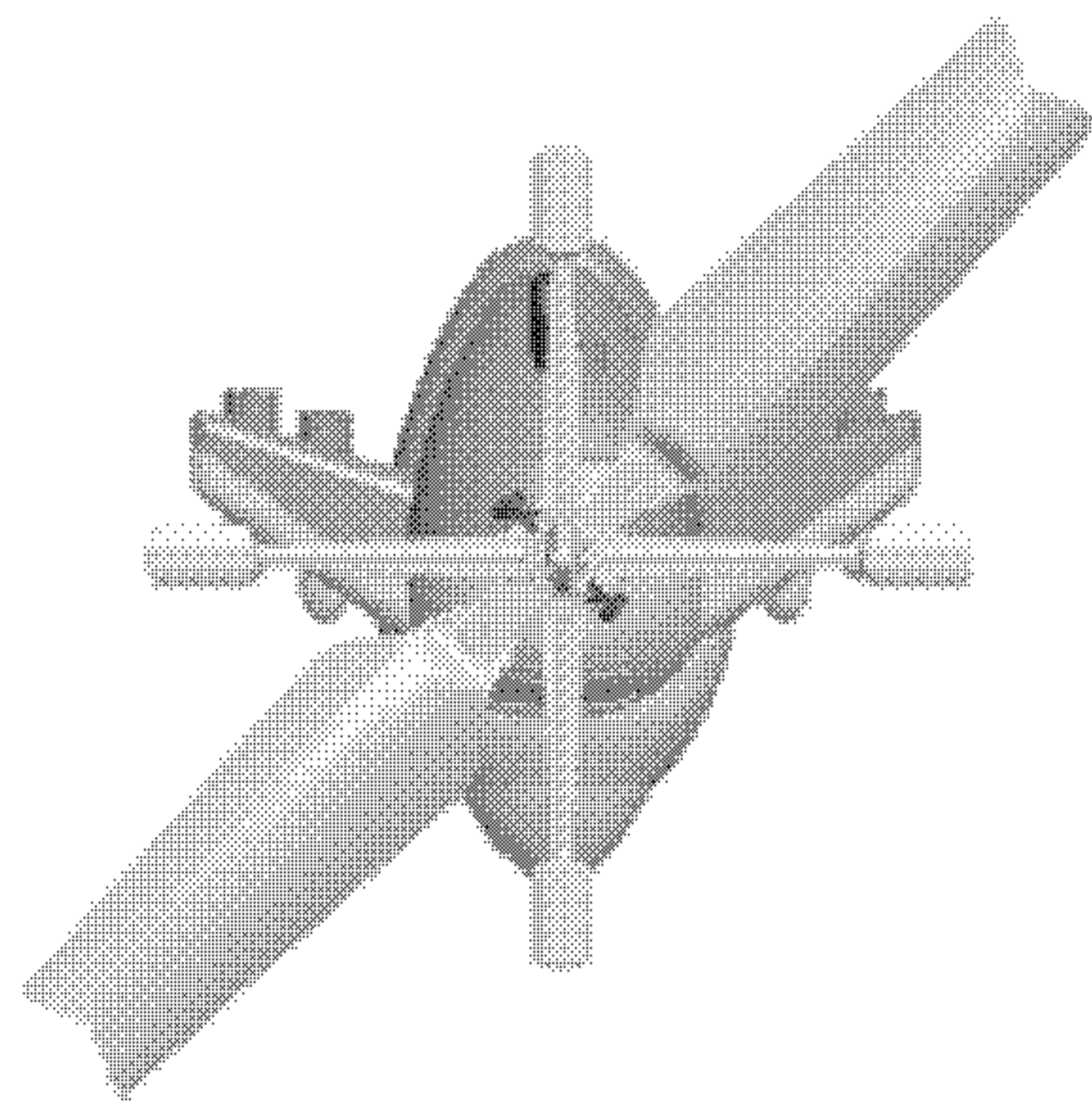
主视图



左视图



立体图



俯视图

证据 1 附图

一、案由

本无效宣告请求涉及国家知识产权局于 2017 年 11 月 24 日授权公告的 201730176786.7 号外观设计专利，使用该外观设计的产品名称为“玩具（变形人乐迪）”，其申请日为 2017 年 05 月 15 日，专利权人为奥飞娱乐股份有限公司和广州奥飞文化传播有限公司。

针对上述外观设计专利（下称涉案专利），林先旭（下称请求人）于 2018 年 04 月 02 日向专利复审委员会提出了无效宣告请求，其理由是涉案专利不符合专利法第 23 条第 1 款的规定，请求宣告涉案专利无效，同时提交了如下证据：

证据 1：专利号为 201630025497.2 的中国外观设计专利授权公告文本打印件。

请求人认为，涉案专利和证据 1 都属于玩具类，相对于证据 1 仅仅少了主体头顶上的机翼状物体，其它地方完全一样，因此涉案专利属于现有设计，涉案专利不符合专利法第 23 条第 1 款的规定，请求依法宣告涉案专利全部无效。

经形式审查合格，专利复审委员会于 2018 年 05 月 02 日受理了上述无效宣告请求并将无效宣告请求书及证据副本转给了专利权人，通知其在指定期限内进行答复。

专利复审委员会依法成立合议组，对本案进行审理。合议组于 2018 年 05 月 11 日向双方当事人发出口头审理通知书，定于 2018 年 06 月 11 日进行口头审理。

专利权人逾期未答复。

口头审理如期举行，双方均委托代理人出席了本次口头审理。在口头审理过程中：

（1）请求人明确其无效宣告请求的理由和证据使用方式与请求书中一致，主张涉案专利相对于证据 1 不符合专利法第 23 条第 1 款的规定。专利权人对证据 1 的真实性无异议。

（2）对于涉案专利是否符合专利法第 23 条第 1 款的规定，请求人坚持书面意见，认为涉案专利与证据 1 实质相同。专利权人认为，涉案专利与证据 1 除请求人提及的螺旋桨部分的区别点之外，至少还有下列区别点：①涉案专利头顶部两侧水平伸出的板状结构；②面部不同，证据 1 面部下方明显比涉案专利更为前凸；③尾部不同。专利权人认为上述区别点已经足够构成显著区别点，二者不属于实质相同。请求人认可上述区别点，但强调二者整体视觉效果差不多。

在查明事实的基础上，合议组经合议认为，涉案专利相对于证据 1 符合专利法第 23 条第 1 款的规定，当庭宣告维持涉案专利有效。

二、决定的理由

1. 法律依据

专利法第 23 条第 1 款规定：授予专利权的外观设计，应当不属于现有设计；也没有任何单位或者个人就同样的外观设计在申请日以前向国务院专利行政部门提出过申请，并记载在申请日以后公告的专利文件中。

2. 证据认定

证据 1 是中国外观设计专利文献，专利权人对其真实性没有异议，经核实，合议组对其真实性予以确认，其公开日是 2016 年 06 月 08 日，在涉案专利的申请日（2017 年 05 月 15 日）之前，其中所示的外观设计可以作为涉案专利的现有设计，评价涉案专利是否符合专利法第 23 条第 1 款的规定。

3. 关于专利法第 23 条第 1 款

涉案专利的产品名称是“玩具（变形人乐迪）”，证据 1 公开了“玩具（小飞侠 4）”的外观设计，二者用途相同，属于相同种类的产品，可以做如下对比。

涉案专利由六面正投影视图和立体图、闭合状态参考图表示，简要说明写明设计要点在于产品的形状。如图所示，涉案专利采用拟人化的飞机造型，机身近似前部略向前凸出的椭球体，其正面为面部设计，圆柱体的左右两侧分别设有一个水平伸出的近似梯形的板状机翼，机身上部为视窗，视窗上部设有一个近似三角形的单层眼皮，视窗以下的部分整体向前凸出，凸出的中心处有一个外凸的圆点状鼻子，鼻子左右两侧分别有一个椭圆，鼻子下方有一个月牙形嘴巴，机身左右两侧分别设有一个截面近似圆角矩形状的弧形手臂和对应的收纳区域，机身后部左右两侧分别设有上翘的近似梯形的较小尾翼，机身底部设有双腿，腿下部近似梯形。详见涉案专利附图。

证据 1 公开了六面正投影视图和立体图。证据 1 采用拟人化的飞机造型，机身近似前部略向前凸出的椭球体，其顶部设有一字型机翼，左部和右部机翼下方各有两个子弹型结构，机翼上方有两组片状螺旋桨结构，该结构的高度约占整体高度的一半；机身正面为面部设计，上部为视窗，视窗上部设有一个近似三角形的双层眼皮，中间为外凸的圆锥形鼻子，鼻子下方有一个月牙形嘴巴，视窗以下的部分整体向前凸出，机身后部设有一个竖直向上的近似梯形尾翼，机身底部设有两节近似长方体的并拢腿部。详见证据 1 附图。

将涉案专利与证据 1 相比较可知，二者的主要相同点在于均采用拟人化的飞机造型，中部为近似椭球体的飞机机身，面部设有视窗和鼻子，顶部设有机翼，后部设有尾翼，底部设有双腿。二者的主要不同点在于：①是否设有螺旋桨，涉案专利较证据 1 缺少顶部的两组螺旋桨；②机翼的位置和形状不同，涉案专利的机翼位于顶部左右两侧而证据 1 的机翼设于机身左右两侧，且涉案专利缺少证据 1 机翼下部的导弹形装饰；③面部的设计不同，二者面部前突的弧度、眼皮的层数、鼻子的形状等均存在差异；④尾翼的形状不同，涉案专利尾翼为两个，证据 1 为一个；⑤手臂、双腿及其连接部位设计不同，涉案专利较证据 1 多出左右两侧的手臂，涉案专利腿下部近似梯形，而证据 1 腿下部呈长方形。

合议组认为：对一般消费者而言，玩具类产品中采用飞机造型较为常见，有时会在飞机造型的基础上进行拟人化处理，这是玩具设计的常用手段，但进行拟人化处理的具体设计却多种多样，玩具本身部件的形状也可以有较多变化，这些设计变化容易引起一般消费者的关注。涉案专利与证据 1 的上述区别，螺旋桨的有无、机翼形状的差异、面部设计的不同、尾翼数量的不同、手臂、双腿设计的不同，或所占比例较大，或处于显著部位，均会引起一般消费者的关注，不属于《专利审查指南》中规定的实质相同的情形，因此二者不构成实质相同，涉案专利符合专利法第 23 条第 1 款的规定。

综上所述，请求人提交的证据不能证明涉案专利不符合专利法第 23 条第 1 款的规定，其无效宣告的理由不成立。

三、决定

维持 201730176786.7 号外观设计专利权有效。

当事人对本决定不服的，可以根据专利法第 46 条第 2 款的规定，自收到本决定之日起三个月内向北京知识产权法院起诉。根据该款的规定，一方当事人起诉后，另一方当事人作为第三人参加诉讼。

合议组组长：高桂莲

主 审 员：连伟

参 审 员：吕晓