



441003

湖北省襄阳市春园路17号办公楼3层
襄阳嘉琛知识产权事务所 潘文建

发文日:

2016年08月04日



申请号或专利号: 201030107621.2

发文序号: 2016080100377990

案件编号: 6W107240

发明创造名称: 搅拌机

专利权人: 李文钦

无效宣告请求人: 深圳市澳特莱恩电器科技有限公司

无效宣告请求审查决定书

(第29767号)

根据专利法第46条第1款的规定,专利复审委员会对无效宣告请求人就上述专利权所提出的无效宣告请求进行了审查,现决定如下:

宣告专利权全部无效。

宣告专利权部分无效。

维持专利权有效。

根据专利法第46条第2款的规定,对本决定不服的,可以在收到本通知之日起3个月内向北京知识产权法院起诉,对方当事人作为第三人参加诉讼。

附:决定正文7页(正文自第2页起算)。

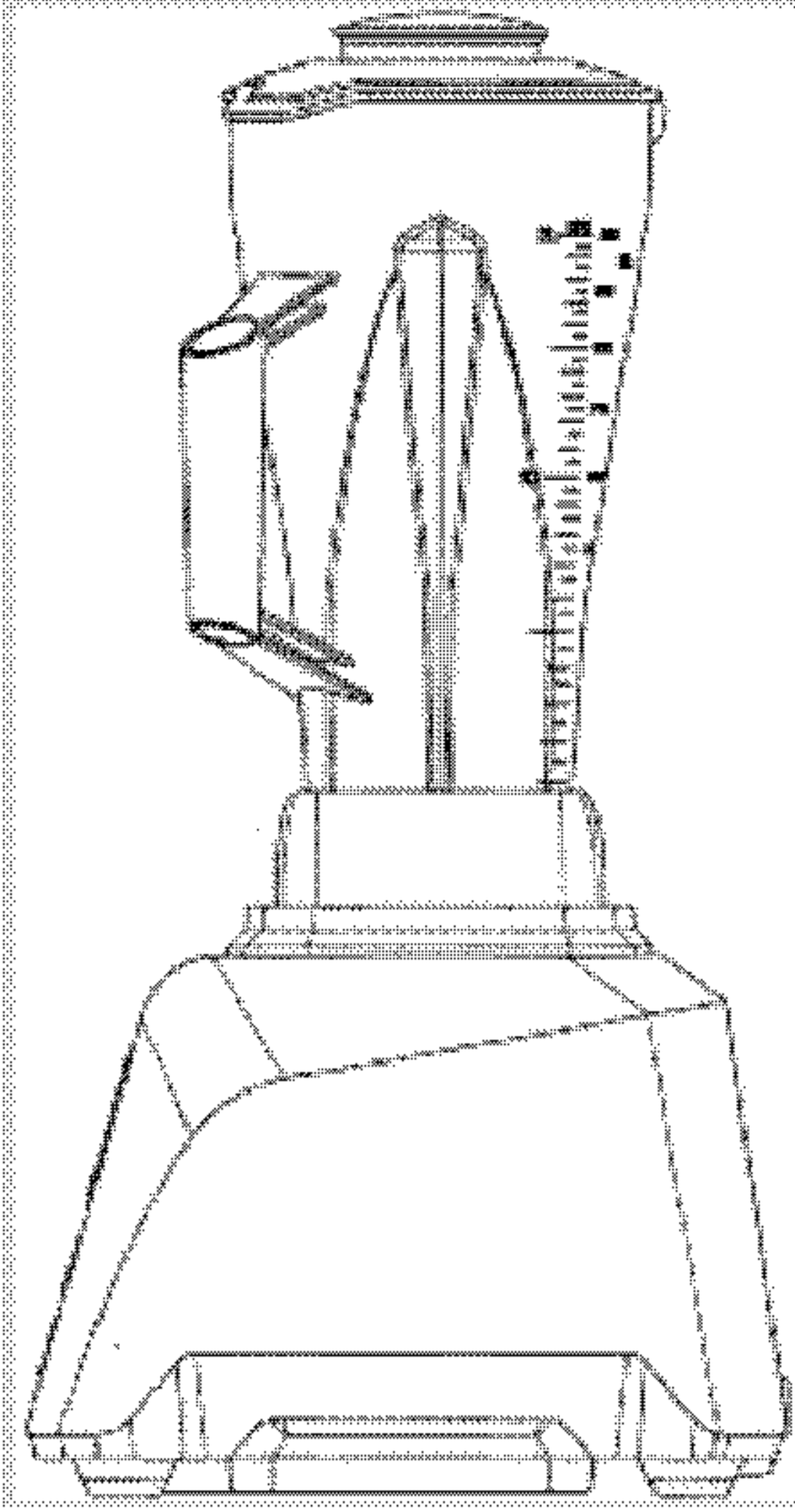
合议组组长: 高桂莲 主审员: 郭静娴 参审员: 许媛媛

专利复审委员会

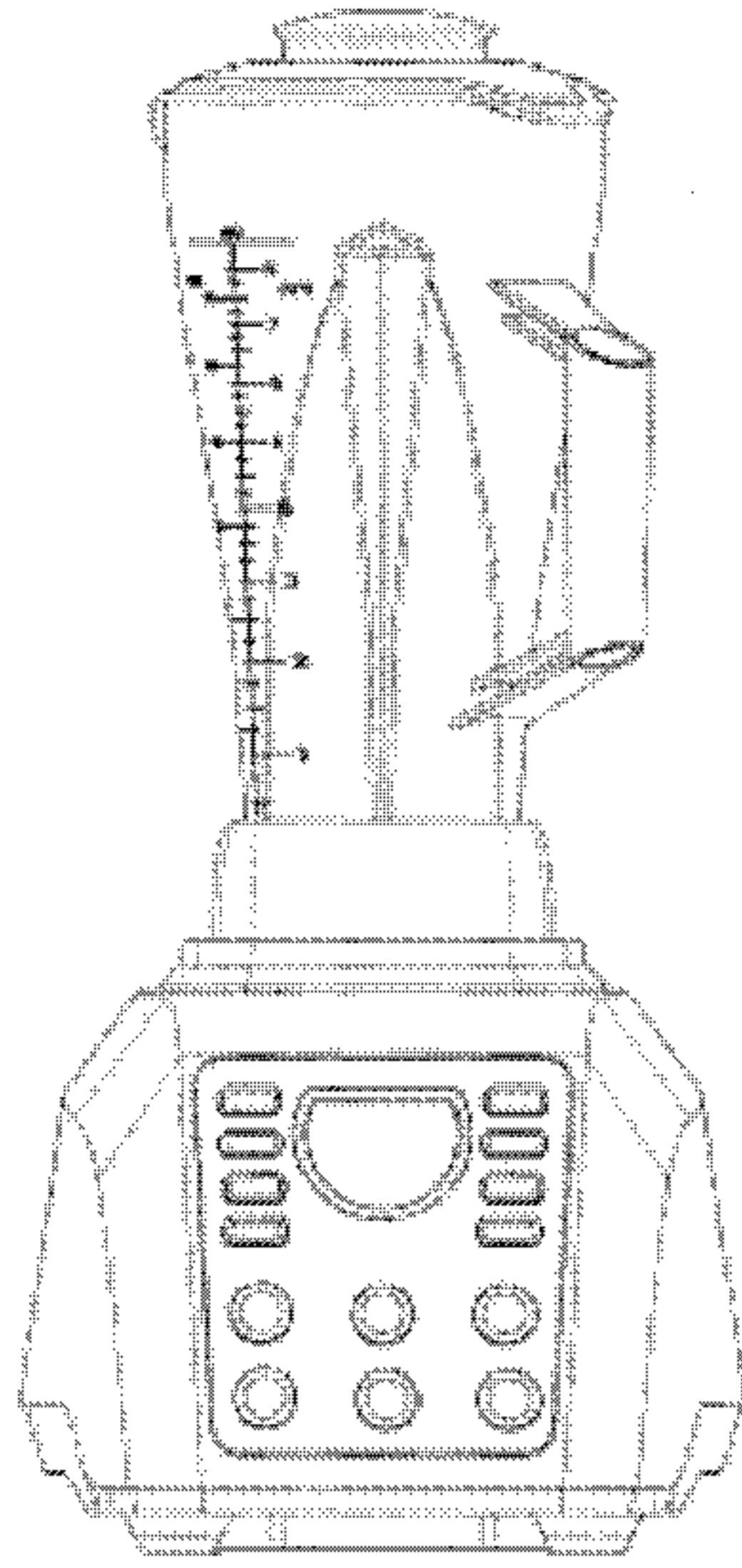
中华人民共和国国家知识产权局专利复审委员会

无效宣告请求审查决定(第 29767 号)

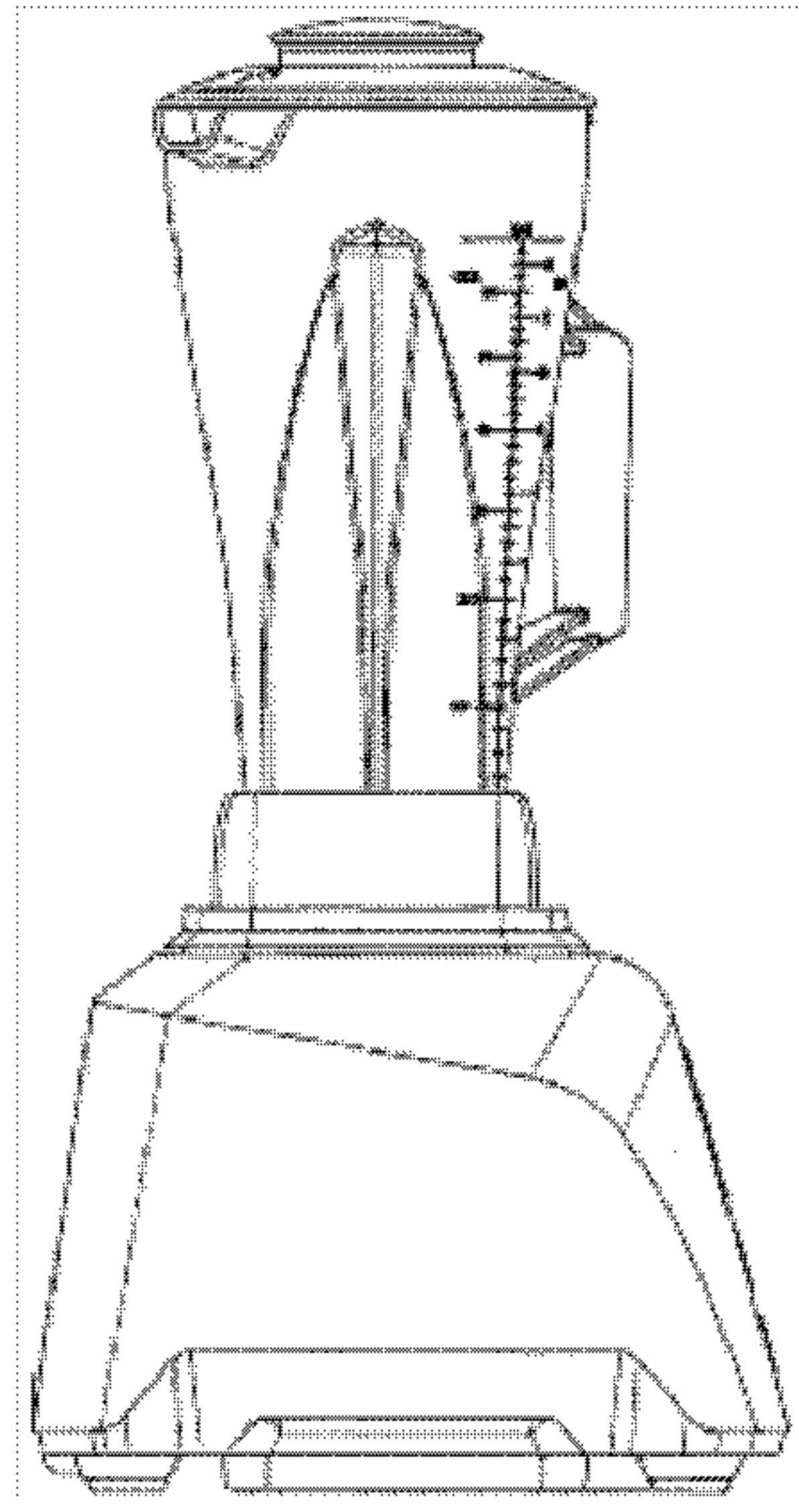
案件编号	第 6W107240 号
决定日	2016 年 07 月 29 日
发明创造名称	搅拌机
外观设计分类号	3100
无效宣告请求人	深圳市澳特莱恩电器科技有限公司
专利权人	李文钦
专利号	201030107621.2
申请日	2010 年 02 月 11 日
授权公告日	2010 年 12 月 01 日
无效宣告请求日	2016 年 04 月 29 日
附图	2 页
法律依据	专利法第 23 条第 2 款
决定要点：涉案专利与对比设计采用了形状比例基本相同的杯体及底座组合造型，区别仅在于占整体比例很小的差异或对比设计视图中未体现的部分内容，而对比设计可根据一般消费者常识推断为左右对称，二者区别对整体视觉效果的影响较小，涉案专利与对比设计相比不具有明显区别，涉案专利不符合专利法第 23 条第 2 款的规定。	



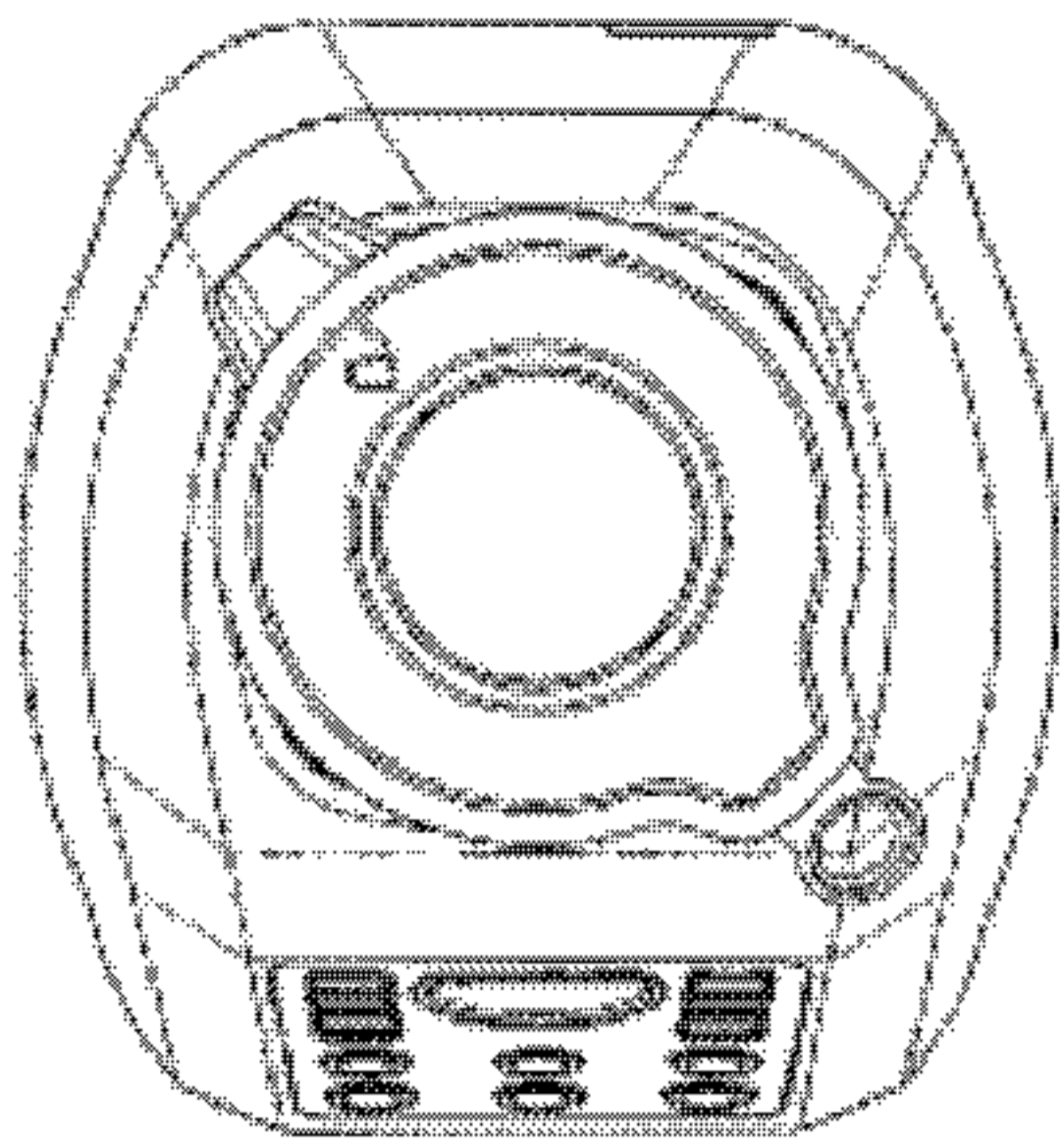
右视图



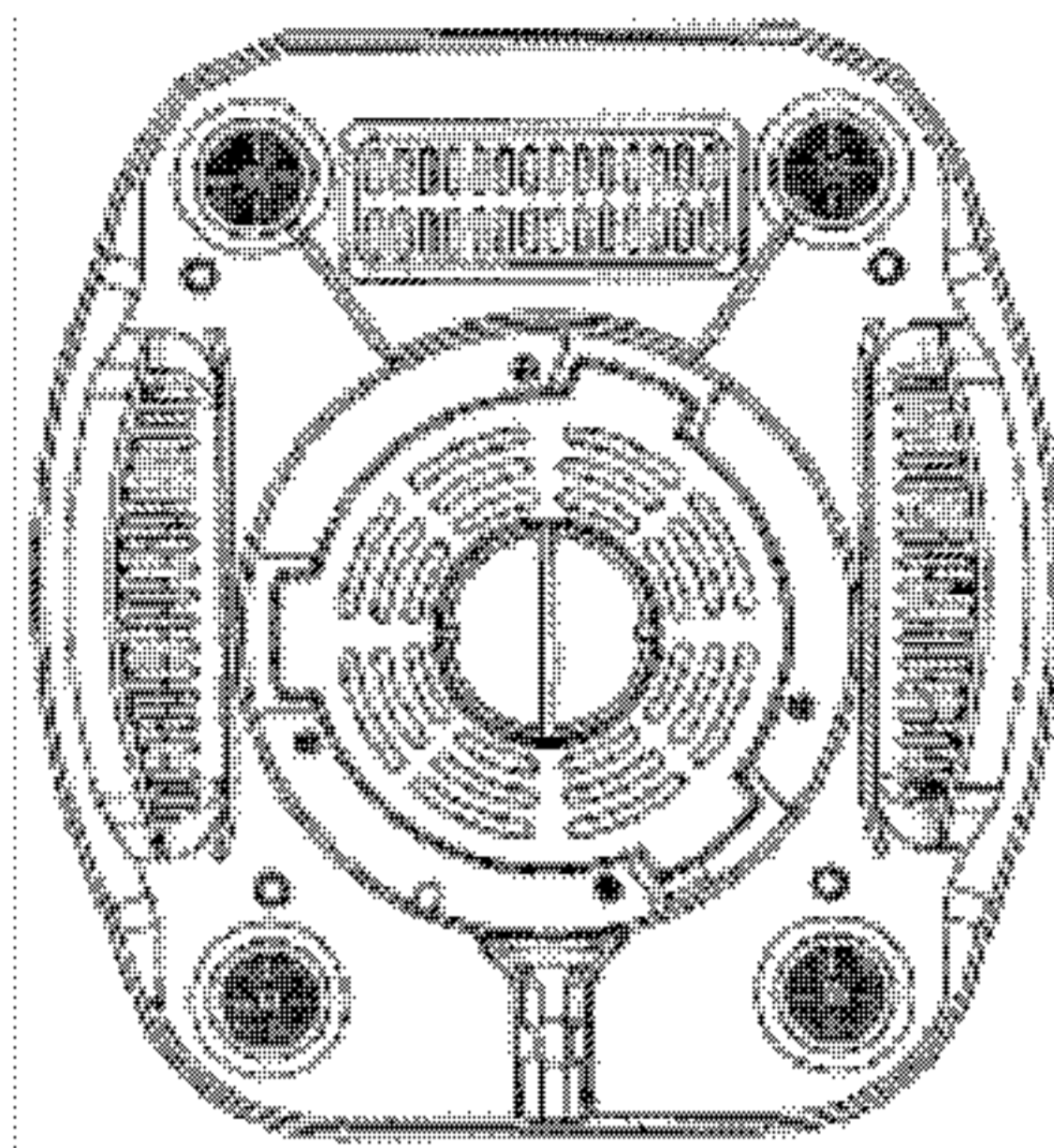
主视图



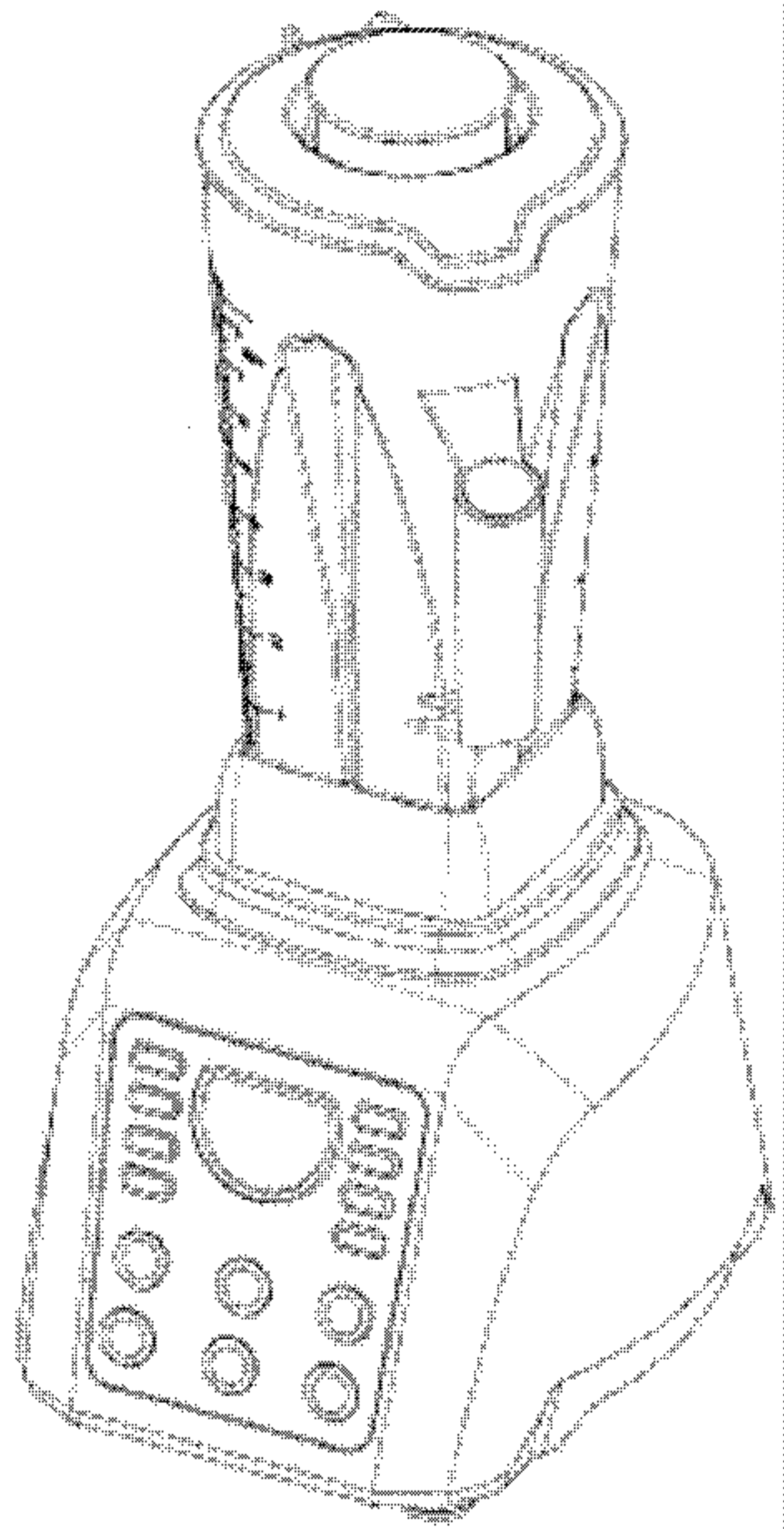
左视图



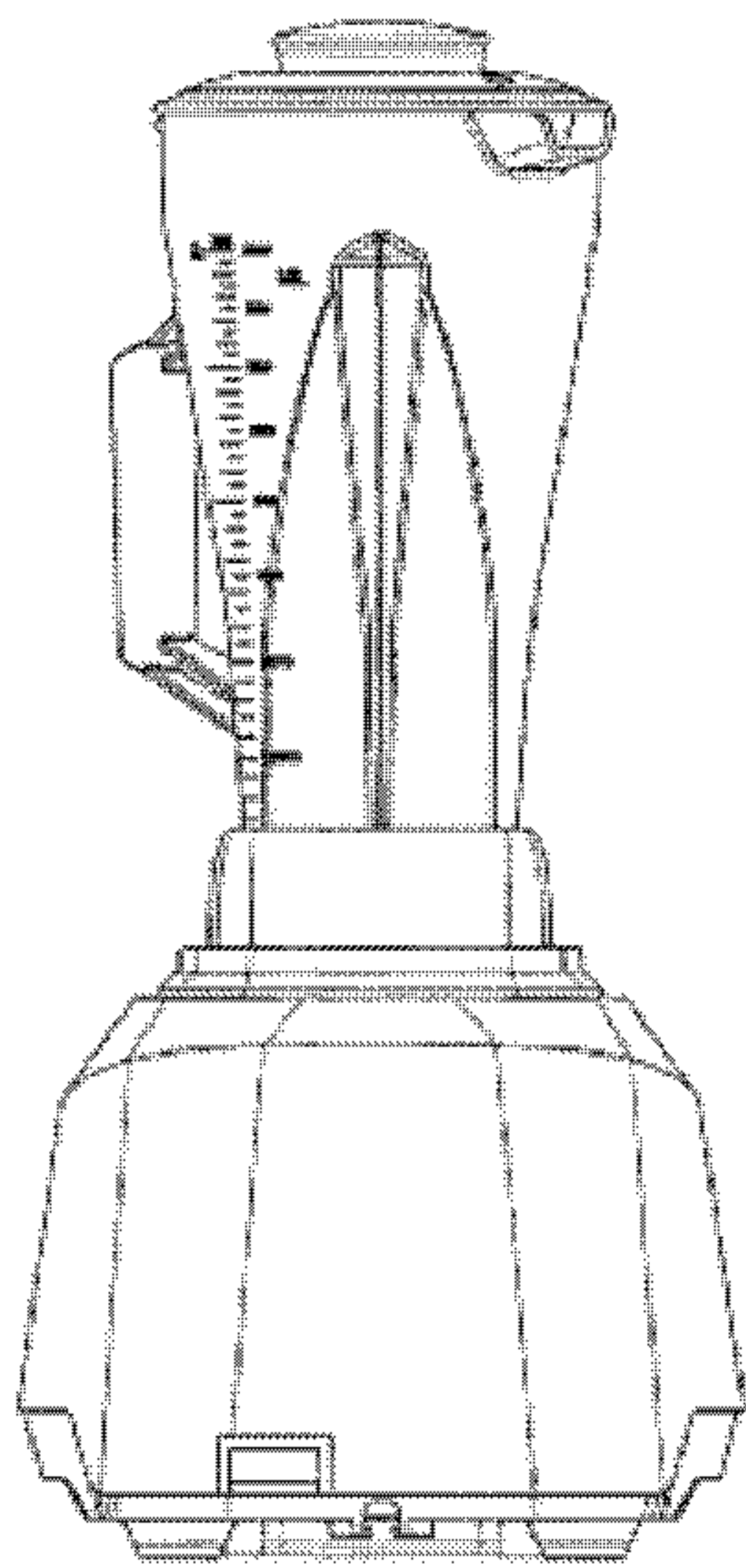
俯视图



仰视图



立体图



后视图

涉案专利附图



对比设计附图

一、案由

本无效宣告请求涉及的是国家知识产权局于 2010 年 12 月 01 日授权公告的 201030107621.2 号外观设计专利，使用该外观设计的产品名称为“搅拌机”，其申请日为 2010 年 02 月 11 日，专利权人为李文钦。

针对上述外观设计专利（下称涉案专利），深圳市澳特莱恩电器科技有限公司（下称请求人）于 2016 年 04 月 29 日向专利复审委员会提出了无效宣告请求，其理由是涉案专利不符合专利法第 23 条第 1 款、第 2 款的规定，并提交了如下证据：

证据 1：《太阳报》2010 年 1 月 28 日第 E7 版复印件；

证据 2：《快周刊》第 599 卷封面和相关页复印件。

请求人认为：

（1）涉案专利与证据 1 产品用途相同，属于相同种类的产品，整体造型相同，不同点仅在于涉案专利的杯子的摆放角度不同，以及证据 1 公布图片为使用状态时的产品照片，杯子内有水果、显示屏有显示文字和图案，按键上有功能描述图案。因此涉案专利与证据 1 区别或为施以一般注意力不能察觉到的局部的细微差异，或为在使用时不容易看到或者看不到的部位，或由功能唯一限定的特定形状，或互为镜像设计，涉案专利与证据 1 实质相同，涉案专利不符合专利法第 23 条第 1 款的规定。

（2）涉案专利与证据 2 所示产品用途相同，属于相同种类的产品，涉案专利和证据 2 公开的图片对比，整体造型相同，区别仅在于涉案专利的杯子的摆放角度不同，以及证据 2 公布图片为使用状态时的产品照片，杯子内有水果、显示屏有显示文字和图案，按键上有功能描述图案，杯体上具有刻度，机座底部具有底脚。上述区别或为施以一般注意力不能察觉到的局部的细微差异，或为在使用时不容易看到或者看不到的部位，或由功能唯一限定的特定形状，或互为镜像设计，涉案专利与证据 2 实质相同，不符合专利法第 23 条第 1 款的规定；而即使杯体刻度不属于一般消费者施以一般注意力不能察觉到的局部的细微差异，其也为局部细微的设计、在整体设计中所占比例很小，属于局部的细微变化，且属于该类产品的惯常设计，涉案专利与证据 2 不具有明显区别，涉案专利不符合专利法第 23 条第 2 款的有关规定。

（3）证据 1、2 属于相同种类产品，其组合公开了涉案专利的全部设计特征，且具体组合手法在同类产品中的现有设计中存在启示，因此涉案专利不符合专利法第 23 条第 2 款的规定。

经形式审查合格，专利复审委员会于 2016 年 05 月 12 日受理了上述无效宣告请求并将无效宣告请求书及证据副本转给了专利权人，通知其在指定期限内进行答复。

专利权人于 2016 年 06 月 24 日提交了意见陈述书，其认为：

（1）请求人提交的证据 1、2 为复印件且为境外出版物，无法确定其真实性，也无法知晓其合法来源；

（2）请求人并没有证据证明所提交的证据 1、2 的公开日期，证据 1、2 页面上的日期并不能代表为专利法意义上的公开日期；

（3）证据 1、2 复印文本相当模糊，依据该复印件无法将其与涉案专利的设计特征进行比对；

(4) 证据 1、2 均只有一张视图，并未公开涉案专利的所有设计特征，两者不构成相同或相似；

(5) 证据 1、2 图片上的产品外轮廓与涉案专利完全不同，并且图片上有遮挡物，杯体也完全不同。

因此专利权人认为涉案专利符合专利法第 23 条第 1 款、第 2 款的规定，应维持有效。

专利复审委员会依法成立合议组对本案进行审查。合议组于 2016 年 06 月 12 日向双方当事人发出了口头审理通知书，定于 2016 年 07 月 05 日举行口头审理。

口头审理如期举行，请求人和专利权人均委托代理人参加了本次口头审理。合议组当庭将专利权人于 2016 年 06 月 24 日提交的意见陈述转送给请求人。在口头审理中：

(1) 请求人明确分别使用证据 1、2 主张涉案专利与现有设计实质相同，不符合专利法第 23 条 1 款的规定；主张涉案专利与证据 2 不具有明显区别，不符合专利法第 23 条第 2 款的规定；并以证据 2 作为最接近的现有设计，结合证据 1 的杯子刻度主张涉案专利与现有设计特征的组合相比不具有明显区别，不符合专利法第 23 条第 2 款的规定。并表示针对专利权人的意见陈述以当庭陈述为准，不再需要书面答复期限。

(2) 请求人当庭提交了深圳图书馆出具的证据 1、2 的文献复制证明原件及复印件，分别盖有骑缝章，并称证据 1 出版日为右上角显示的 2010 年 01 月 28 日，证据 2 出版时间为封面左上角显示的 2010 年 01 月 30 日。专利权人认可证据 1、2 复印件与当庭提交的证明件一致，文献复制证明骑缝章完整，但认为深圳图书馆出具的该文献复制证明的真实性无法确定。合议组给予专利权人 15 天时间核实该文献复制证明的真实性。

(3) 关于外观设计对比，请求人意见同书面意见，专利权人在坚持原书面意见的基础上，认为涉案专利视图为绘制视图，包含 7 幅视图，证据 1 杯体侧面有遮挡，基座的形状和弧度不同，且看不到盖子形状。证据 2 与涉案专利的区别除与证据 1 相同的上述区别点外，还有杯盖厚度以及底部垫脚的区别。

专利权人逾期未对深圳图书馆出具的证据 1、2 的文献复制证明的真实性提出异议。

至此，合议组认为本案事实已经清楚，可以作出审查决定。

二、决定的理由

1. 法律依据

专利法第 23 条第 2 款规定：授予专利权的外观设计与现有设计或者现有设计特征的组合相比，应当具有明显区别。

2. 证据认定

证据 2 是《快周刊》第 599 卷封面和相关页复印件，请求人提交了深圳图书馆出具的带有骑缝章的文献复制证明，经口头审理当庭核实，证据 2 的复印件与深圳图书馆出具的文献复制证明中所附的证明件一致，专利权人虽对其真实性有异议，但并未提出反证。合议组认为，深圳图书馆是深圳市政府投资兴建的综合性公共图书馆，其可以根据用户需求，提供有关文献的复制服务，在没有相反证据足以推翻上述文献复制证明的情况下，合议组对其真实性予以确认，其公开日以证据 2 封面页上方显示的 2010 年 01 月 30 日为准，该

公开日在涉案专利的申请日之前，其中所示的外观设计可以作为涉案专利的现有设计，评价涉案专利是否符合专利法第 23 条第 2 款的规定。

3. 关于专利法第 23 条第 2 款

涉案专利涉及的产品是搅拌机，证据 2 也公开了一种“蔬果榨汁机”的外观设计（下称对比设计），二者所示产品用途相同，属于相同种类的产品，可以对二者作如下对比判断：

涉案专利为绘制视图，由六面正投影视图和立体图表示，如图所示。涉案专利的搅拌机由杯体和底座两部分组成。杯体带有杯盖和把手，杯盖为圆形，在对应把手的位置有一梯形凸出结构，杯盖中央有一近圆柱形凸起，该圆柱形底部一圈带有凹槽；杯口呈圆形，一侧带有梯形台状的出液口，与出液口相对的杯体外侧竖向设置有把手，把手呈三段式的梯形状，杯体由上向下逐渐收小，并于底部变为方形，杯体四侧面带有抛物线造型的凹陷，并带有刻度。底座大致呈梯形台状，顶部为与杯体底部相接的方形接口，正面带有近圆角矩形的控制面板，其上部左右两边各纵向排布有 4 个胶囊形按钮，中部有一近 2/3 切圆造型，下部为呈 2*3 排列的 6 个圆形按钮；底座左右侧上部带有对称的斜切造型，左右侧底边处均向内凹进，后侧底边处有一矩形接口，底座底面四角处各设置有一圆形支脚。详见涉案专利附图。

对比设计为一实体产品的立体照片，如图所示。对比设计由杯体和底座两部分组成。杯体带有杯盖和把手，杯盖为圆形，杯盖中央有一近圆柱形凸起，该圆柱形底部一圈带有凹槽；杯口呈圆形，一侧带有梯形台状的出液口，与出液口相对的杯体外侧竖向设置有把手，把手呈三段式的梯形状，杯体由上向下逐渐收小，并于底部变为方形，杯体侧面带有凹陷。底座大致呈梯形台状，顶部为与杯体底部相接的方形接口，正面带有近圆角矩形的控制面板，其上部左右两边各纵向排布有 4 个胶囊形按钮，按钮表面带有细小文字标识中部有一近 2/3 切圆形状液晶屏，下方带有细小文字标识，下部为呈 2*3 排列的 6 个圆形按钮，按钮表面及下方带有细小文字标识；图中所示的底座右侧上部带有斜切造型，右侧底边处向内凹进。详见对比设计附图。

将涉案专利与对比设计相比较可知，二者的相同点在于：①整体结构组成相同，均有杯体及底座组成，且两部分间相对位置、各部分比例均相同；②杯体均带有圆形带中间圆柱凸起的杯盖，杯口均为圆形，杯底均为方形，侧面把手位置及形状相同，杯体侧面均带有凹陷；③底座均为近梯形台状，顶部方形接口造型基本相同，控制面板上的各按钮及屏幕排布及造型相同，侧面上部均带有斜切造型，底边处均向内凹进。二者的不同点主要在于：①涉案专利杯盖未显示厚度，对比设计由于杯体为透明，故可显示杯盖厚度，同时对比设计杯盖对应把手位置未显示有凸出结构；②涉案专利杯体带有刻度和抛物线状凹陷，对比设计杯体未显示刻度，且未清楚显示凹陷造型；③涉案专利操作面板仅显示了按钮及屏幕轮廓造型，未显示文字标识等内容，而对比设计未显示底座左侧、后侧及底面结构。

合议组认为：搅拌机类产品中，由其功能及操作需要，由杯体及底座组合的设计较为常见，而杯体及底座造型则可有多种设计。涉案专利与对比设计整体造型比例基本相同，较易引起视觉关注的杯口圆形、杯底方形的杯体造型、把手形状、底座控制面板及侧面上部斜切造型均基本相同，所述相同点带来整体上基本相

同的视觉效果，而上述区别点①②所占整体比例较小，区别点③中，对比设计虽未显示左侧面造型，但底座部分采用左右对称造型属于本领域内较为常见的设计手法，而底座后侧及底面属于使用时不易见到的部位，相比整体造型而言不易受到一般消费者的关注，不足以对产品外观设计的整体视觉效果构成显著影响。因此，涉案专利与对比设计相比不具有明显区别，不符合专利法第 23 条第 2 款的规定。

鉴于已得出上述结论，本决定对请求人提出的其他证据及无效宣告理由不再予以评述。

三、决定

宣告 201030107621.2 号外观设计专利权全部无效。

当事人对本决定不服的，可以根据专利法第 46 条第 2 款的规定，自收到本决定之日起三个月内向北京知识产权法院起诉。根据该款的规定，一方当事人起诉后，另一方当事人作为第三人参加诉讼。

合议组组长：高桂莲
主 审 员：郭静娴
参 审 员：许媛媛